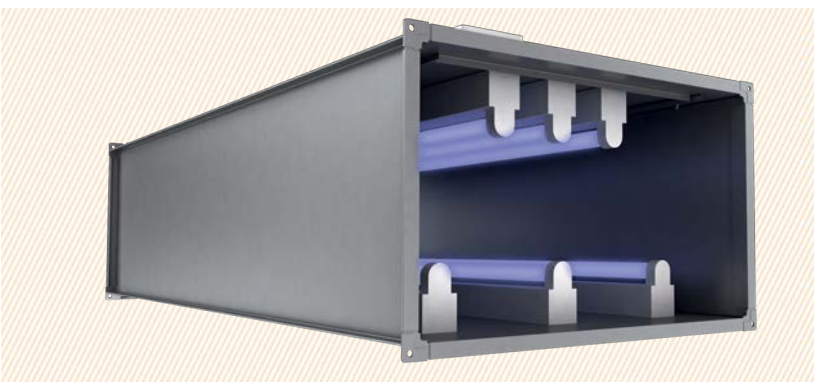


БАКТЕРИЦИДНАЯ СЕКЦИЯ UFB



Предназначены для обеззараживания воздуха ультрафиолетовым излучением в системах вентиляции и кондиционирования воздуха медицинских, детских, спортивных и других помещений.

- Корпус из оцинкованной стали;
- Оснащены бактерицидными газоразрядными лампами низкого давления с потребляемой электрической мощностью 75 Вт и длиной волны УФ излучения 253,7 нм;
- Для доступа к лампам в конструкции корпуса предусмотрена откидная крышка.

МЕТОДИКА ПОДБОРА

Методика расчета (в соответствии с руководством Минздрава Р 3.531904-04, пр. 4):

Требуемое количество ламп рассчитывается по формуле:

$$N_{л} = \frac{P_{рв} \times H_v \times K_3}{\Phi_{бк.л} \times K_{ф} \times 3600}$$

где $N_{л}$ — требуемое количество ламп;

$P_{рв}$ — расход воздуха, $m^3/ч$;

H_v — требуемая объемная бактерицидная доза, $Дж/м^3$;

K_3 — коэффициент запаса

(для приточно-вытяжной вентиляции 1,5);

$\Phi_{бк.л}$ — бактерицидный поток 1-й лампы, (26,5 Вт);

$K_{ф}$ — коэффициент использования бактерицидного потока (для голых цилиндрических ламп 0,9).

Следовательно, конечная формула для расчета:

$$N_{л} = \frac{P_{рв} \times H_v \times 1,5}{26,5 \times 0,9 \times 3600} = \frac{P_{рв} \times H_v \times 1,5}{85860}$$

Далее выбирается секция/несколько секций с большим, чем расчетный, суммарным количеством ламп. При этом расход воздуха через выбранную секцию не должен превышать максимально допустимого.

ПРИМЕР РАСЧЁТА

Дано: $P_{рв} = 4000 m^3/ч$, 3-я категория помещения.

Расчет:

$$N_{л} = \frac{4000 \times 167 \times 1,5}{85860} = 12 \text{ ламп}$$

Выбираем секцию UFB 60-35/222 с 14 лампами.

ТИПЫ ПОМЕЩЕНИЙ, ПОДЛЕЖАЩИХ ОСНАЩЕНИЮ БАКТЕРИЦИДНЫМ ОБОРУДОВАНИЕМ

1 КАТЕГОРИЯ ($H_v = 385 Дж/м^3$)

- операционные;
- предоперационные;
- родильные;
- стерильные зоны ЦСО;
- детские палаты роддомов.

2 КАТЕГОРИЯ ($H_v = 256 Дж/м^3$)

- перевязочные;
- палаты реанимационных отделений;
- помещения нестерильных зон ЦСО;
- бактериологические и вирусологические лаборатории;
- фармацевтические цеха.

3 КАТЕГОРИЯ ($H_v = 167 Дж/м^3$)

- Палаты;
- кабинеты и другие помещения ЛПУ (не включенные в 1 и 2 категории).

4 КАТЕГОРИЯ ($H_v = 130 Дж/м^3$)

- Детские игровые комнаты;
- школьные классы;
- бытовые помещения общественных и промышленных зданий с большим скоплением людей при длительном пребывании.

5 КАТЕГОРИЯ ($H_v = 105 Дж/м^3$)

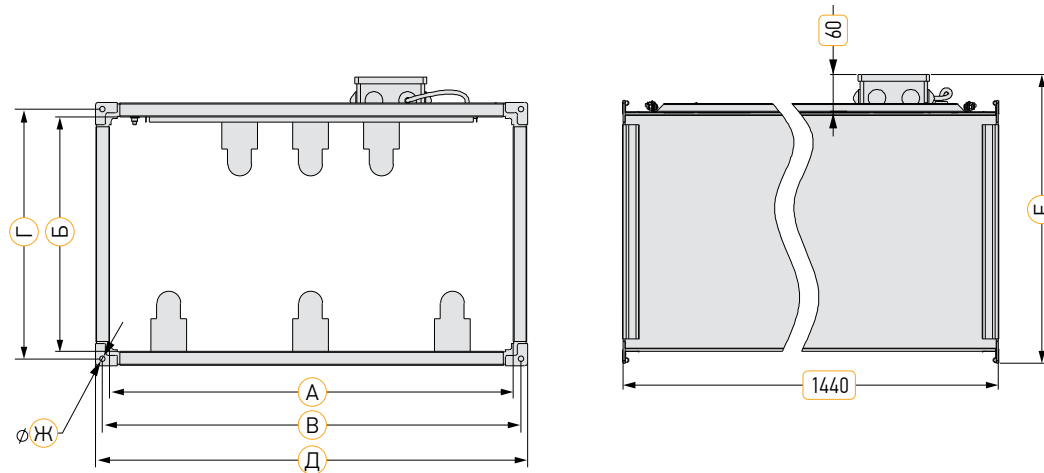
- Общественные туалеты и лестничные площадки помещений ЛПУ

ДОПОЛНИТЕЛЬНОЕ ОБОРУДОВАНИЕ



стр. 241

Устройство контроля работы ламп для UFB



ТЕХНИЧЕСКИЕ ХАРАКТЕРИСТИКИ

Типоразмер	Обозначение	Сумм. бакт. поток, Вт*	Макс. расход воздуха, м³/ч	Размеры, мм						Масса, кг	Мощн. ламп, кВт	Кол-во ламп, шт	
				А	Б	В	Г	Д	Е				Ж
40-20	УФВ 40-20	143	1700	400	200	420	220	440	280	9	42	0,68	9
	УФВ 40-20	95		400	200	420	220	440	280	9	33,5	0,45	6
	УФВ 40-20	63		400	200	420	220	440	280	9	27,4	0,3	4
	УФВ 40-20	32		400	200	420	220	440	280	9	21,3	0,15	2
50-25	УФВ 50-25	159	2700	500	250	520	270	540	330	9	48,5	0,75	10
	УФВ 50-25	111		500	250	520	270	540	330	9	40,5	0,53	7
	УФВ 50-25	63		500	250	520	270	540	330	9	31,5	0,3	4
	УФВ 50-25	32		500	250	520	270	540	330	9	25,4	0,15	2
50-30	УФВ 50-30	174	3200	500	300	520	320	540	380	9	51,5	0,83	11
	УФВ 50-30	111		500	300	520	320	540	380	9	41,5	0,53	7
	УФВ 50-30	79		500	300	520	320	540	380	9	36,2	0,38	5
	УФВ 50-30	47		500	300	520	320	540	380	9	30,1	0,22	3
60-30	УФВ 60-30	190	3800	600	300	620	320	640	380	9	57,7	0,9	12
	УФВ 60-30	127		600	300	620	320	640	380	9	47	0,6	8
	УФВ 60-30	79		600	300	620	320	640	380	9	38,8	0,38	5
	УФВ 60-30	47		600	300	620	320	640	380	9	32,7	0,22	3
60-35	УФВ 60-35	222	4500	600	350	620	370	640	430	9	65	1,05	14
	УФВ 60-35	143		600	350	620	370	640	430	9	52,4	0,68	9
	УФВ 60-35	95		600	350	620	370	640	430	9	45,3	0,45	6
	УФВ 60-35	63		600	350	620	370	640	430	9	39,2	0,3	4
70-40	УФВ 70-40	270	6000	700	400	720	420	740	480	9	91,5	1,28	17
	УФВ 70-40	174		700	400	720	420	740	480	9	75,3	0,83	11
	УФВ 70-40	111		700	400	720	420	740	480	9	64,5	0,53	7
	УФВ 70-40	63		700	400	720	420	740	480	9	55,4	0,3	4
80-50	УФВ 80-50	302	8600	800	500	820	520	840	580	9	103,5	1,43	19
	УФВ 80-50	206		800	500	820	520	840	580	9	88	0,98	13
	УФВ 80-50	127		800	500	820	520	840	580	9	74	0,6	8
	УФВ 80-50	79		800	500	820	520	840	580	9	64,9	0,38	5
90-50	УФВ 90-50	365	9700	900	500	930	530	960	580	11	118,5	1,73	23
	УФВ 90-50	238		900	500	930	530	960	580	11	97	1,13	15
	УФВ 90-50	159		900	500	930	530	960	580	11	83,2	0,75	10
	УФВ 90-50	95		900	500	930	530	960	580	11	71	0,45	6
100-50	УФВ 100-50	397	10800	1000	500	1030	530	1060	580	11	127,3	1,88	25
	УФВ 100-50	270		1000	500	1030	530	1060	580	11	105,7	1,28	17
	УФВ 100-50	190		1000	500	1030	530	1060	580	11	92,2	0,9	12
	УФВ 100-50	111		1000	500	1030	530	1060	580	11	77	0,53	7